

# Marquesina WAIT 3m



Certificaciones y normativas

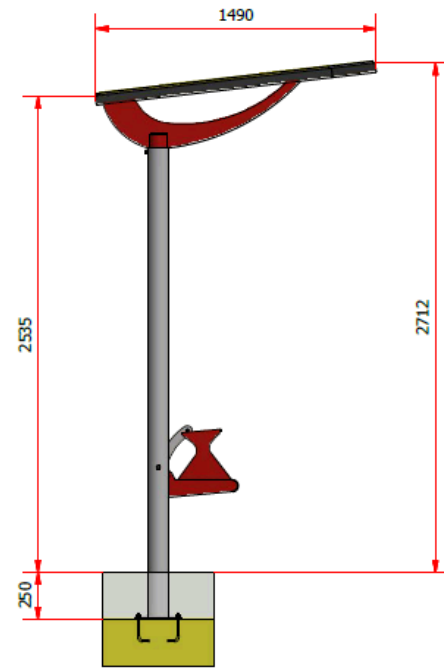
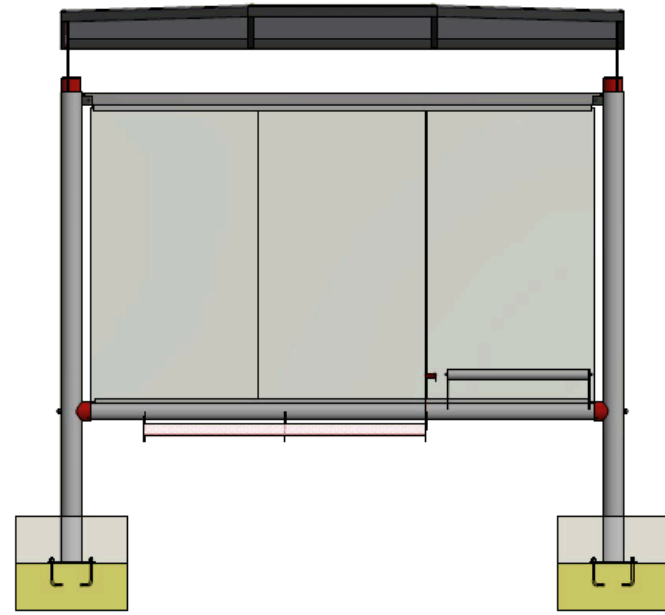
- UNE-EN 1090: Estructuras metálicas.
- UNE 170001-2: Accesibilidad universal.
- Resistencia al viento: Norma EN 1991-1-4 (hasta 120 km/h).

- 
**Dimensiones**  
 4.000mm x 1500mm x 2500 mm.  
 Producto modular con posibilidad de adaptación
- 
**Estructura y Diseño**  
 Acero galvanizado y lacado (según carta RAL personalizable).  
 Techo fabricado en perfiles estructurales anodizados y lacados según RAL. Y cubierta por chapa sándwich de 10 mm.
- 
**Cerramientos traseros**  
 Cristales de seguridad templados de 8mm serigrafiados con logos institucionales.
- 
**Cerramientos laterales (Opcional)**  
 Cristales de seguridad templados de 8mm serigrafiados y enmarcados por una estructura de acero, cuyos montantes verticales se prolongan hasta el suelo.
- 
**Banco y accesibilidad**  
 Longitud 1500 mm, fabricado en acero perforado.
  - Inclinación ergonómica.
 Incluye:
  - Apoyabrazos: Acero galvanizado + lacado al horno
  - Soporte isquiático: Acero inoxidable AISI-316 (acabado brillo, anti-oxidación).
  - Espacio para silla de ruedas.
- 
**Personalización**  
 Impresión gráfica en los techos (fotografías, logos institucionales).
- 
**Vitrina (Opcional)**  
 fabricada en policarbonato de 5mm de alto impacto y doble cerradura sobre marco de acero galvanizado o inox. AISI-316. Tamaño de 890x1560mm.
- 
**Iluminación y energía (Opcional)**  
 Iluminación LED integrada.  
 Paneles solares para autonomía energética.  
 Sensores R3 (conteo de personas, calidad del aire AQR3).  
 Pantalla digital ( pantalla digital integrada para información en tiempo real).
- 
**Mupi Publicitario (opcional)**  
 Tamaño: 1.300 mm x 2.186 mm x 217 mm.

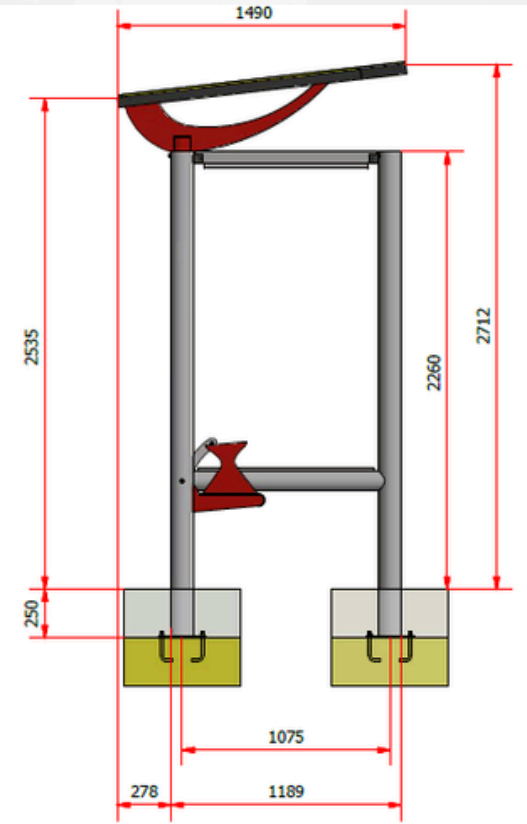
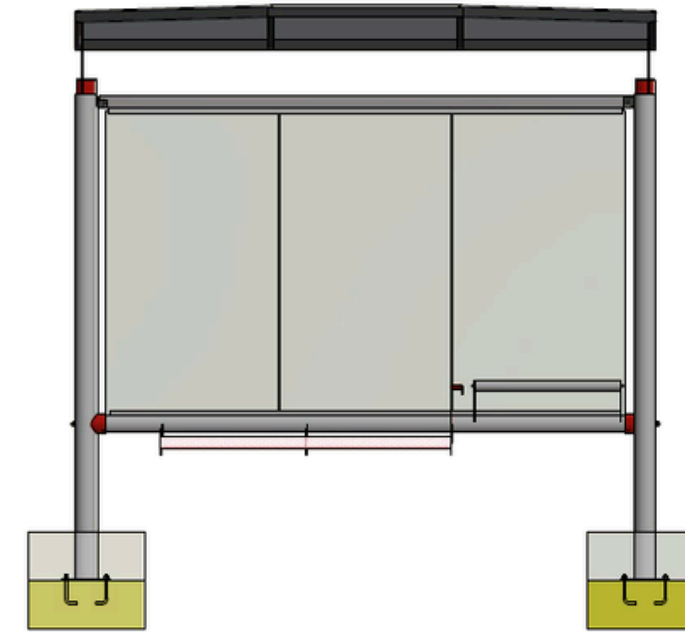
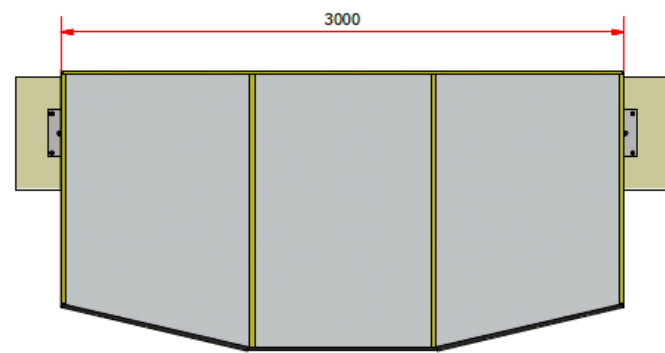
# Marquesina WAIT 3m

Certificaciones y normativas

- UNE-EN 1090: Estructuras metálicas.
- UNE 170001-2: Accesibilidad universal.
- Resistencia al viento: Norma EN 1991-1-4 (hasta 120 km/h).



Marquesina wait  
Dimensiones generales



Marquesina wait con un lateral  
Dimensiones generales

