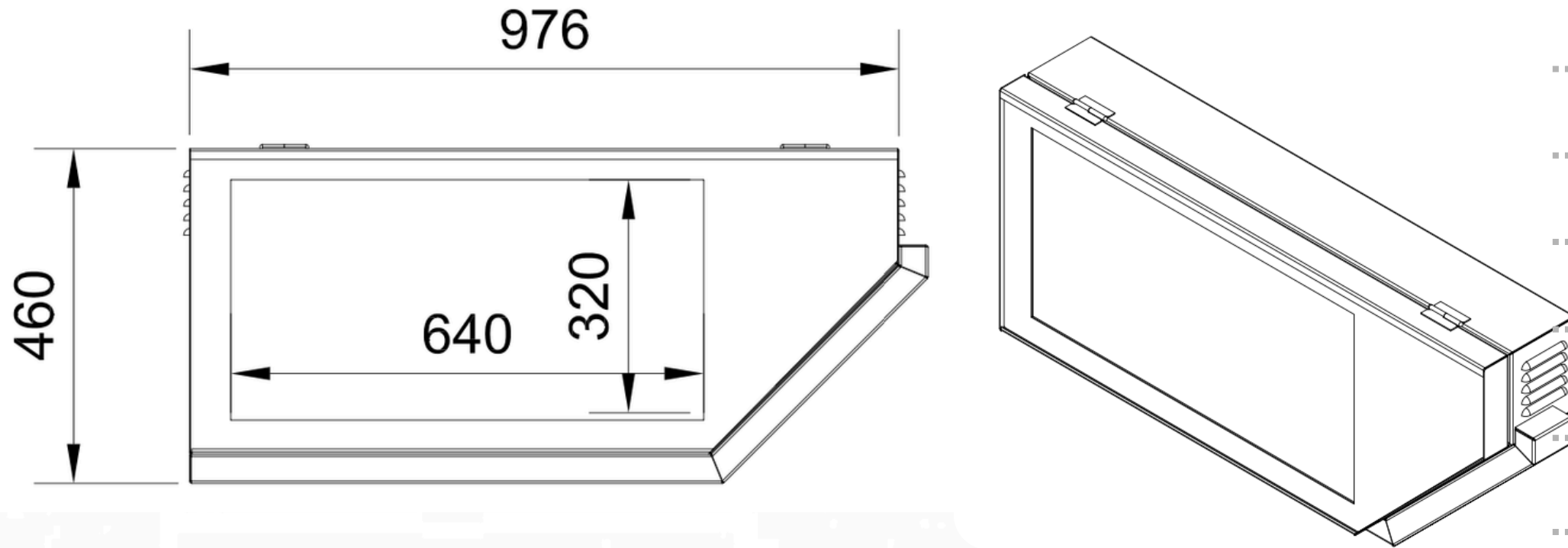


Pantalla R3 TransitView

ESPECIFICACIONES TÉCNICAS



Parámetro	Especificación
Resolución	256 × 128 píxeles. Pixel LED 2,5mm
Tecnología	LED de alta densidad
Brillo	5.000 nits (visible a plena luz solar)
Protección	IP65 (resistente a polvo y chorros de agua)
Temperatura	-10°C a 60°C (operación en condiciones extremas)
Líneas de texto	Hasta 8 líneas simultáneas



- ✓ **CONECTIVIDAD Y PROTOCOLOS**
- INTEGRACIONES ESTÁNDAR**
- SIRI (Service Interface for Real-time Information).
 - Protocolo GTFS-RT de Google.
 - APIs personalizadas RESTful/JSON.
 - Conectividad 4G/LTE.
- GESTIÓN DE CONTENIDOS**
- Programación horaria automática.
 - Contenido multimedia adaptativo.
 - Mensajes de incidencias en barra inferior.
 - Actualizaciones remotas en tiempo real.

- ✓ **FUNCIONALIDADES AVANZADAS**
- SISTEMA R3ACCESS (ADICIONAL)**
- Control de accesos integrado.
 - Interfaz para personas con movilidad reducida.
 - Compatibilidad con sistemas de prioridad semafórica.
- GESTIÓN DE EMERGENCIAS**
- Acciones por SMS (modo seguro cuando falla la conectividad principal).
 - Mensajes de alerta automáticos.
- Protocolos de contingencia preconfigurados.

- ✓ **MANTENIMIENTO Y OPERACIÓN**
- MODULARIDAD**
- Reemplazo rápido de componentes.
 - Paneles intercambiables en campo.
 - Actualizaciones firmware remotas.
- MONITORIZACIÓN**
- Autodiagnóstico continuo.
 - Alertas de estado proactivas.
 - Registros de actividad detallados.

- ✓ **CARACTERÍSTICAS FÍSICAS**
- Entorno: Exterior, IP 65.
Caja de pantalla: Acero galvanizado de 1,5 mm con vidrio templado de 4 mm, anti-vandálico, antirreflejo y protección UV.