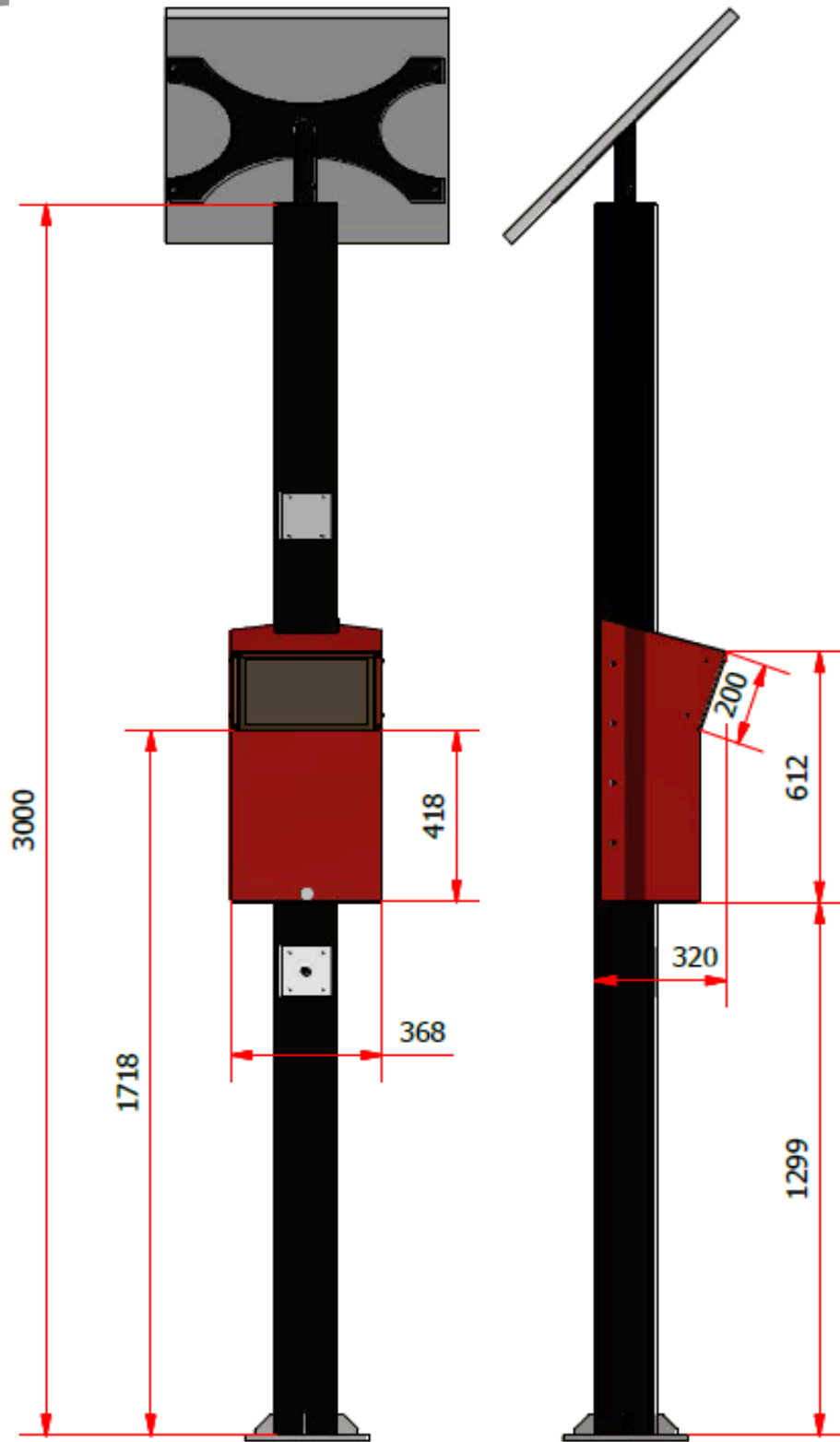


Poste Inteligente Nexo



Dimensiones y Estructura

Altura 3.000 mm
 Tamaño poste 150x150mm.
 Caja informativa 360x 610 mm
 Optimizado para electrónica embebida.



Materiales

Estructura en acero galvanizado + lacado RAL. Protección IK10.
 Base de fijación directa con tornillería A4-80



Pantalla Digital y Accesibilidad

Pantalla LCD 13.3" Full HD.
 Full Color.
 ≥700 nits.
 Protección: Vidrio anti-reflejo
 Botón R3 ACCESS.
 Audio: Altavoz 5W.
 Conectividad: - LoRaWAN
 GSM/LTE.
 Espacio para información impresa
 Tamaño: 300x400mm



Electrónica Integrada

Microordenador: Ordenador monoplaca de bajo consumo.
 Relés 10A + fusibles autorrearmables.
 Control térmico: Disipación pasiva + sensor NTC.
 Carril DIN (4 posiciones)



Iluminación y energía

Control: Sensor crepuscular + regulación PWM.
 Alimentación: - Batería ion Li 12V/90Ah.
 Placa solar 90W. (Opcional)
 Controlador MPPT con monitorización remota.



Instalación y Mantenimiento

Anclaje:

- Hormigón H-25.
- Kit de instalación incluido (tornillos M12, placas de sujeción).

Cableado:

- Estructurado en canaletas internas IP54
- Conectores industriales M8 (resistencia a vibraciones).

